

车载定位通讯终端 (GPS+GSM+SMS/GPRS)

安装使用指南 (版本 V2.0)



请你在使用之前认真阅读安装使用指南，以便得到正确的安装方式及快速操作使用，产品的外观及颜色如有改动，请以实物为准！

目 录

一. 产品配件

二. 产品功能

三. 安装说明

四. 使用方法

五. 故障排除

六. 保修

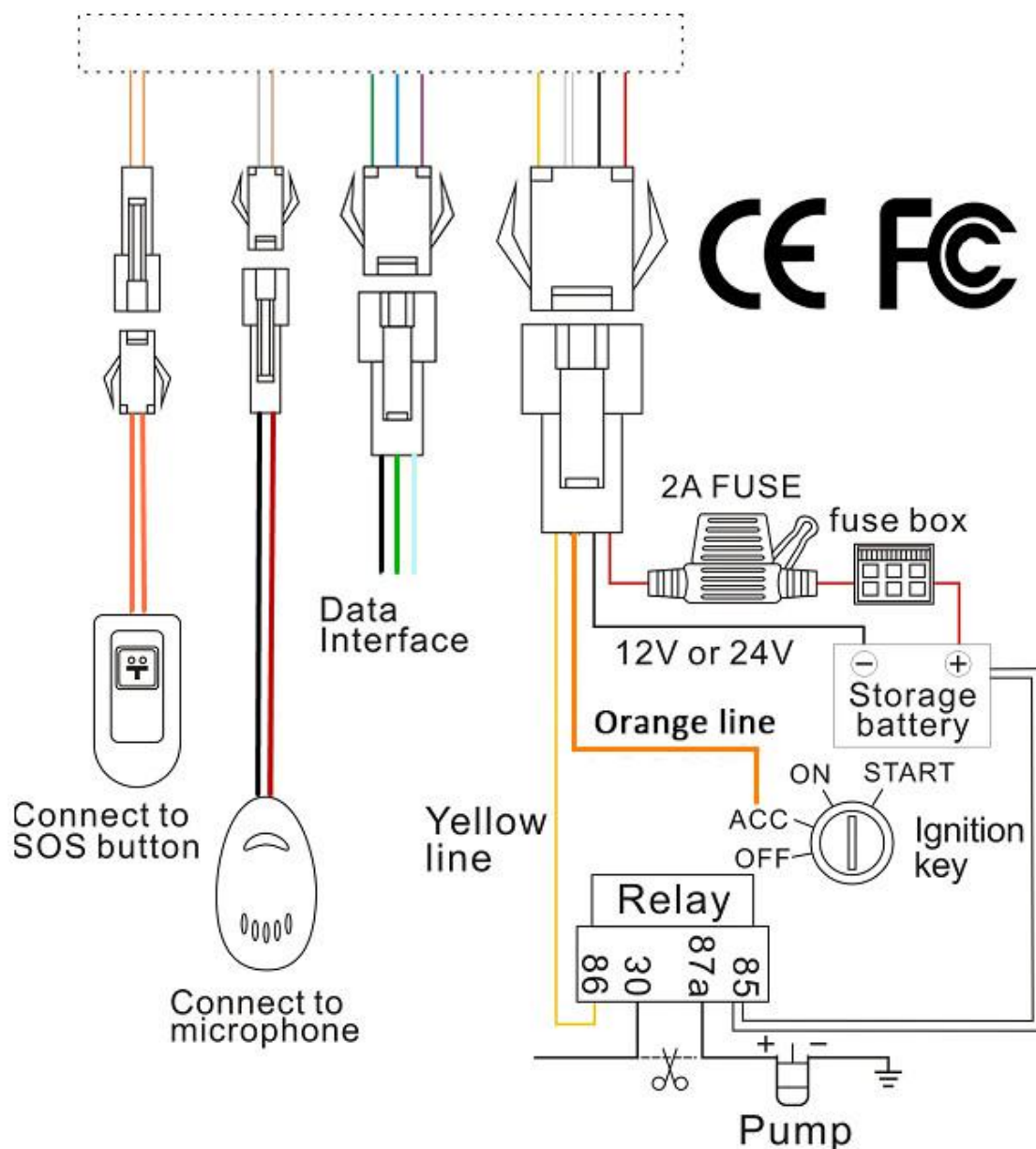
一. 产品配件

- 1.1 电源线
- 1.2 安装使用指南
- 1.3 麦克风（选配）
- 1.4 SOS 按钮（选配）
- 1.5 继电器（选配）

二. 产品功能

- 2.1 GSM 850/900/1800/1900, WCDMA 全频段 系统全球通用;
- 2.2 超宽工作电压输入范围: 8-50VDC;
- 2.3 GPS/LBS 实时定位, 支持电脑查车, 手机查车和微信查车;
- 2.4 支持 SMS 短信查询位置信息;
- 2.5 ACC 点火信号检测, 车辆状态提示;
- 2.6 内置振动传感器, 实现车辆智能防盗;
- 2.7 可设置特定号码用于 SOS 报警及防盗报警;
- 2.8 SOS 开关按钮, 用于紧急呼叫求救;
- 2.9 内置/外置麦克风和喇叭, 实现远程语音监听和语音对讲功能 (选配);
- 2.10 内置备用电池, 实现非法剪线报警 (选配);
- 2.11 平台支持最高 180 天历史轨迹及线路查询;
- 2.12 平台支持电子围栏, 进出区域报警;
- 2.13 平台支持偏离规划线路告警;
- 2.14 平台支持超速告警;
- 2.15 平台支持严重碰撞报警 (选配);
- 2.16 平台支持报表输出;
- 2.18 支持 WEB 下发布防和撤防;

三. 安装说明



3.1 安装前的准备工作:

- 3.1.1 打开包装盒，检查设备型号是否正确，配件是否齐全，否则请联络你的经销商；
- 3.1.2 SIM卡选择，终端需要插入一张 GSM SIM卡，GSM卡联通或移动任选（GSM网络全球通用）
- 3.1.3 SIM卡的安装，拆开终端设备，掀起SIM卡槽金属盖，SIM卡芯片朝下放入卡槽，盖上卡槽金属盖。
注意：(1) 在安装或取出SIM卡前，请先将终端侧面的电源开关拨至关机位置；
(2) 终端SIM卡需要开通GPRS功能；
(3) 终端SIM卡需要开通来电显示功能（依据客户需要的功能选择开通或者不开通）；
(4) 若您的SIM卡已开启要求输入SIM PIN，请参考您的手机用户手册将输入SIM PIN功能关闭；
(5) 请确保终端SIM卡有资费。

3.2 安装

终端的安装方式为隐藏式安装，终端设备的隐藏安装建议由经销商指定专业的技术人员进行安装，注意如下事项：

- 3.2.1 为避免窃贼破坏，设备选位应尽量隐蔽；
- 3.2.2 避免和发射源放在一起，如倒车雷达，防盗器及其他车载通讯设备；
- 3.2.3 可使用扎带固定，或者使用宽海绵强力双面胶粘贴；
- 3.2.4 设备内置 GSM 天线及 GPS 天线，安装时应确保正面向上（朝天空），且上方无金属物遮挡屏蔽，建议安装位置：
 - 3.2.4.1 汽车前挡风玻璃下方装饰板内隐蔽处；
 - 3.2.4.2 汽车前仪表盘（表皮为非金属材料）周围隐蔽处；
 - 3.2.4.3 汽车后挡风玻璃下方装饰板下；
 - 3.2.4.4 汽车门内或者中柱内；
 - 3.2.4.5 电动车/摩托车仪表盘内或者后座下面隐蔽处

注意：1，如挡风玻璃下面粘贴有金属隔热层或加热层，将降低 GPS 接收信号，造成 GPS 工作失常，请更换设备安装位置。

2，部分机型内置 3D 传感器，需要检测加减速和侧翻，设备安装方向必须按车辆前后方向安装，不能横向安装。

3.3 终端出线定义

4P 红黑橙黄线 电源线集

- 1，红色线接电源正极，
- 2，黑色线接电源负极，
- 3，橙色线接 ACC，
- 4，黄色线接断油电/锁车继电器。

3P 黑绿白线 数据线集

- 1，白色数据线地线，
- 2，绿色数据输出线，
- 3，黑色数据输入线，

2P 红黑线 麦克风线

- 1，红色麦克风线正极，
- 2，黑色麦克风线负极。

2P 橙色线：SOS 求救线

请选用原厂提供的电源线，红色线为电源正极，黑色为电源负极，安装时电源负极，请选择单独接地或搭铁，勿与其他地线共接。需要 ACC 自动防盗功能的，务必接上 ACC 线，设备将 ACC 状态来决定是否进入设防状态；若不接 ACC 线，会使车辆进入设防状态，在设防状态下车辆运行中发生震动，将会触发震动报警。

3.4 产品的正确使用步骤：安装 → 开机 → 设置 → 注册

安装：安装时，应使 GPS 天线面朝向天空，安装位置上方必须是没有电磁波吸收的物质（如金属、防爆隔热膜）遮挡的地方。

开机：按正确方向装上 SIM 卡，按终端接线示意图接好线，然后拨动电源开关开机。

设置：必须要做，否则无法进行其他操作，使用车主手机向终端 SIM 卡号发送短信设置车主号码和特定号码。

注册：注册方法依据经销商的平台不同，注册方法也不相同，请咨询经销商。

3.5 指示灯说明

3.5.1 红色灯-电源指示灯

灯的状态	含 义
2 秒内快闪 1 次	正常工作
不 亮	关机

3.5.2 黄色灯-GSM 指示灯

灯的状态	含 义
2 秒内快闪 1 次	GSM 初始化
常亮	GPRS 通讯正常/已经上线
不 亮	GSM 休眠

3.5.3 蓝色灯-GPS 指示灯

灯的状态	含 义
2 秒内快闪 1 次	GPS 信号搜索中
常亮	GPS 已定位
不 亮	GPS 休眠

四. 使用方法

注意：车载定位通讯终端通过短信设置参数，车主手机号码发送短信代码给车载定位通讯终端 SIM 卡号，隔开符号为逗号，以下各功能参数设置指令格式中的逗号为英文输入状态格式。

4.1 车主密码设置：

车主号码只能绑定一个，最后一次绑定的车主号码有效

默认车主密码为：123456

设置车主号码指令是：admin123456 13712345678 回复：admin ok

修改车主密码指令：password123456 666888 （666888 为新密码）回复：password ok

4.2 SOS 特定号码设置

特定号码为报警号码，可发送增加特定号码指令短信至终端来添加号码，可以添加两个 SOS 特定号码，101 为默认车主号码，102 为第一个 SOS 特定号码，103 为第二个 SOS 特定号码，在报警状态下，终端会向设定的特定号码发送定位或者求救信息（信息是根据设定是否需要设置），并循环拨打电话，直至拨通为止。在设置特定号码前，所有号码都可以设置和查询。设置特定号码后，不带密码的指令只能通过关联的特定号码设置。

4.2.1 增加特定号码：

指令格式：102#号码#

例：102#13712345678#

回复信息： OK

4.2.2 删除特定号码：

指令格式：

D101#

D102#

D103#

例：D101#表示删除第一个号码。

回复信息： OK

4.2.3 查询特定号码：

指令格式：C10#

例：C10#

回复信息： 101#13712345678

102#13712345688

103#13712345698

4.3 断主电报警设置

4.3.1 开启断电短信报警： pwrsm123456,1（默认） 回复： pwr sms alarm set ok

4.3.2 关闭断电短信报警： pwrsm123456,0 回复： pwr sms alarm set ok

4.3.3 开启断电电话报警： pwrca1123456,1（默认） 回复： pwr call alarm set ok

4.3.4 关闭断电电话报警： pwrca1123456,0 回复： pwr call alarm set ok

4.4 ACC 防盗设置（需要正确接上 ACC 线）

4.4.1 ACC 在开启（车钥匙打开启动开关）状态下，如果自动设防状态，ACC 打开可以自动解防。如果通过短信或平台设防，ACC 开启不能自动解防。

4.4.2 ACC 在关闭（车钥匙开关处于关闭）状态下，设定的时间过后，会进入自动设防状态。

4.4.3 短信设置 ACC 自动设防开 ACCLOCK,123456,1 回复： 设置成功

4.4.4 短信设置 ACC 自动设防关 ACCLOCK,123456,0（默认） 回复： 设置成功

4.4.5 短信设置自动设防时间 ACCLT,123456,3（3 表示 3 分钟后自动设防）

4.5 振动报警设置

4.5.1 开启振动短信报警： 125#(默认)

回复短信： OK

4.5.2 关闭振动短信报警： 126#

回复短信： OK

4.5.3 开启振动电话报警： 122#

回复短信： OK

4.5.4 关闭振动电话报警： 121#(默认)

回复短信： OK

4.5.6 设置震动报警持续时间短信指令，1-15 秒。

指令： vibtime123456,n 回复： vibtime set ok

n(0~15),0 取消振动报警，默认 3 秒，即振动持续 3 秒报警

ACC 自动设防振动报警说明：接主电，ACC 关闭(车钥匙开关处于关闭) 状态下，3 分钟后

自动进入设防状态，防盗功能开启，车辆发生非法振动就会发出振动报警短信。

如果开启振动电话报警，报警后终端拨打设置的车主号码，车主接听电话可以远程监听车内动静。

不接 ACC，可以通过短信指令设防和撤防。

4.6 SOS 求救报警设置

当遇到紧急情况需要求助时，可按下 SOS 按键，将触发 SOS 紧急求助报警。终端将向设定的 SOS 特定号码发送一条 SOS 报警短信，并拨打 SOS 特定号码，直至拨通为止，终端也会向监控平台上传 SOS 报警信息。

注意：短信和电话报警功能需先设置好车主号码，SOS 报警需设置 SOS 特定号码。

4.6.1 SOS 报警短信打开指令，sossms123456(默认)

回复：sossms ok

4.6.2 SOS 报警短信关闭指令，no sossms123456

回复：no sossms ok

4.6.3 SOS 报警电话打开指令，soscall123456(默认)

回复：soscall ok

4.6.4 SOS 报警电话关闭指令，no soscall123456

回复：no soscall ok

4.7 远程监听

短信指令格式：88

车主号码或者特定号码发送此指令到终端 SIM 卡号时，终端回拨电话实现监听功能。

注意：实现此功能需先设置好车主号码和 SOS 特定号码。

4.8 SMS 短信查询位置信息

4.8.1 当需要查询终端设备的位置信息时，可编写位置查询短信发送至终端设备 SIM 卡上，终端回复最后一次的位置信息。

短信指令：123

4.8.2 车主号码拨打设备卡号回位置信息，响铃两声挂断。

4.8.3 谷歌链接短信指令：g1234

4.9 超速报警设置

超速短信报警速度上限：speed123456 080 设置速度上限 80 公里/小时

4.9.1 关闭超速短信通知：speed123456 000 (默认) 回复：speed ok

4.9.2 开启超速短信通知：speed123456 080 回复：speed ok

4.10 位移报警设置

位移报警设置指令：move123456 300 (默认) 单位:米 回复：move ok

4.11 短信设防撤防设置

短信设防：SF 回复：SF OK

短信撤防：CF 回复：CF OK

4.12 短信断油电 (选配)

当车辆发生盗窃时，可由监控后台主动发出断油电指令，在保证车辆处于

安全行驶的前提下，切断被盗车辆的油路，达到无法启动车辆的目的。

注：为保证车辆安全，终端仅在 GPS 处于有效定位状态，且满足车辆时速小于 20KM/H 的条件下或者车辆静止时执行断油电操作。

当劫警解除后，由监控后台手动发出恢复油电指令，终端执行恢复油电动作，车辆将可继续行驶。

短信断油：DY

短信开油：KY

4.13 GPS 重启

短信指令：CQGPS

4.14 恢复出厂设置：

短信指令：FORMAT

4.15 设备重启

短信指令：CQ

4.16 查询设备信息

短信指令：CXZT

4.17 APN 设置：

设置 APN 指令格式： apn123456 cmnet

回复： apn ok

设置 APN 对应的用户名指令格式： apnuser123456 user

回复： apnuser ok

设置 APN 对应的密码指令格式： apnpasswd123456 password

回复： apnpasswd ok

4.18 设置服务器 IP 和端口：

短信指令： IP+空格+IP 地址+空格+端口号

例： IP 219.143.106.193 8500 回复： set IP OK

4.19 平台应用（各经销商的平台都不同，平台网址请咨询经销商）

4.19.1 实时监控，网络/手机查车

GPS+LBS 双模定位，GPS 定位精度 2 米，有 GPS 信号时用 GPS 定位，在没有 GPS 信号的地方用 LBS 基站定位，双模自动切换，让你的 GPS 车载定位通讯终端永远在线，确保你的监控 365 天×24 小时时时在线。

4.19.1 手机实时监控：手机上网登陆域名

4.19.2 平台实时监控：电脑上网登陆域名

4.19.2 轨迹回放

登陆平台，点击历史轨迹回放功能

4.19.3 报表统计

物流企业可通过该软件来设置被监控货物的出发时间、途径点通知、线路告警、区域告警、重撞告警、侧翻告警、行驶速度等，我们将综合分析货物在途状况，出具报表。

登陆平台，点报表统计。

4.19.4 Windows , Android , Ipad , Iphone, Wechat 客服端请到经销商服务平台下载, 各客户端应用请咨询客服。

五. 故障排除

5.1 终端首次安装后一直无法连接至后台服务器, 后台显示未上线, 请检查终端安装:

5.1.1 主电源接线是否正确, 注意不要接到汽车内部控制线上。

5.1.2 SIM 卡是否正确安装, 请参考安装说明。

5.1.3 电源开关是否打开, 开关在打开背盖边上。

5.1.4 检查 LED 指示灯状态, 请参考指示灯说明。

5.1.5 检查 GPS 是否已定位, 若未定位请到室外空旷的地方进行首次定位。

5.2 终端在后台显示离线状态

首先观察设备三个指示灯是否正常, 在没有条件观察的情况下, 可以先检查 SIM 卡的状态, 步骤如下:

5.2.1 拨打设备的 SIM 卡号码, 看是否能听到电话接通的声音。

5.2.2 车辆是否在地下室没有覆盖 GSM 网络信号。

5.2.3 观察掉线区域, 是个别掉线还是全部掉线, 以判定是否为运营商网络问题。

5.2.4 SIM 卡是否欠费。

5.2.5 GPRS 业务是否被取消 (月底最后一天离线的)。

5.2.6 查询参数设置, 查看 GPRS 传输时间间隔是否正确。

5.3 若终端 GPS 功能已被激活, 但又长时间不定位, 请检查终端的安装位置是否符合要求, 请参考安装说明。

5.4 当 GPS 信号接收环境较差时 (周边有高大建筑物遮挡 GPS 信号), 请开车到天空较开阔的地方来定位, 一般首次定位时间需要 1-2 分钟。

5.5 特定号码手机收到断电报警短信时, 确定是否为非法剪线, 否则请检查电源线上的保险丝是否熔断, 若是请联络你的经销商更换同规格型号的 FUSE, 并检查排除终端内部故障后, 方可再次上电工作。

六. 保修

特别申明:

1. 若本产品日后有任何技术变更, 恕不另行通知。
2. 产品外观、颜色如有改动, 以实物为准。
3. 保修卡只适用于下述所列 IMEI/ID 号机子的三包服务。
4. 请妥善保管此维修卡, 保修时请出示此卡及原购买单据。
5. 具体保修范围请参见下表说明。

此卡为保修的基本凭证, 请用户认真填写此卡并妥善保管。

用户姓名		联系电话	
产品型号		IMEI/ID 号	
购机日期		发票号码	